

製品の保証・修理について

- 保証期間内で、本製品を取扱説明書に従った正常な使用状態において故障が生じた場合には、弊社にて修理または交換をさせていただきます。
- 製品が貸与事業者様から貸与を受けている場合、この保証内容は適用されません。
- 保証期間はご購入日より1年間です。
- 保証期間内でも次の場合は有償修理となります。
 - 誤った使用方法や使用上の不注意、取扱説明書に記載された警告・注意を守らなかった場合。
 - 弊社以外による修理や改造等があった場合。（弊社の指示に従っていただいた場合を除く）
 - 使用前点検を怠ったことによる破損範囲の拡大、進行などの場合。
 - 貸与や病院・福祉施設などで不特定多数の方が使用された場合。
 - 使用上の機能に影響がない事象（塗装面の傷・退色、さび等）の場合。
 - 消耗部品（キャスター、グリップ、脚ゴム等）の場合。
 - 弊社製品以外の付属品を取り付け使用した場合。
 - 天災や公害に遭った場合。
 - ご購入日付が確認できない、下記記入欄に記入がない、または字句を書き換えられた等の場合。
 - その他、製品の規格や製造上の問題と認められない場合。
- 保証は本文に明示した期間、条件のもとで無償修理サービスをご提供させていただくためのものです。よって、本保証内容は、お客様の法律上の権利を制限するものではありません。
- 保証期間の満了は、製品寿命を示すものではありません。よって、保証期間満了後の修理につきましても、有償にて承ります。ただし、安全上の観点から修理に適さないと判断された場合はこの限りではありません。
- 製品の機能、安全性などの向上のため、本体材質や部品などを予告なく変更する場合があります。
- 修理部品の保有期間は3年です。よって、製造打ち切り後3年を過ぎた部品を必要とする修理は、承ることができない場合があります。
- 修理にかかる送料については、お客様ご負担となります。
- 本保証書は、日本国内でのご使用においてのみ有効です。

保証書

※ご購入後すぐに、下記記入欄をすべてご記入のうえ、大切に保管してください。

製品名	※ご購入日			保証期間
歩行器 (C)	年	月	日	ご購入日より1年間
お客様 ご氏名	都 道 府 県	市 郡	電話番号 () -	
販売店 店 名	都 道 府 県	市 郡	電話番号 () -	

輸入発売元

アクションジャパン株式会社

〒658-0046神戸市東灘区御影本町2丁目9-16
アクションジャパンビル
TEL:078-843-5417 FAX:078-843-6817

商品に関するお問い合わせは弊社ホームページまで→

アクションジャパン

検索



販売店

2020年改訂

生命を包む世界品質
ACTION
JAPAN

アクション歩行器取扱説明書 (全種共通)

この度は、アクションジャパン株式会社の歩行器をご購入いただきまして、誠にありがとうございました。

正しく安全にお使いいただくため、ご使用前に必ずこの「取扱説明書」をよくお読みください。また、この「取扱説明書」はいつでも見ることが出来る場所に大切に保管してください。

【目次】

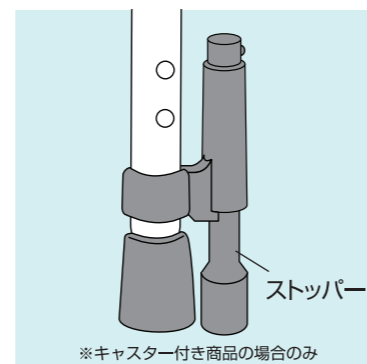
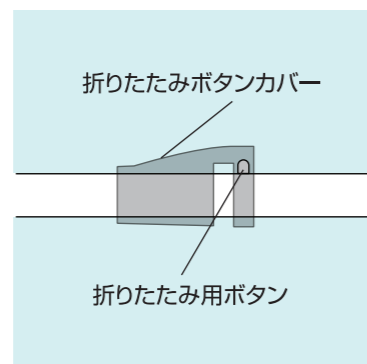
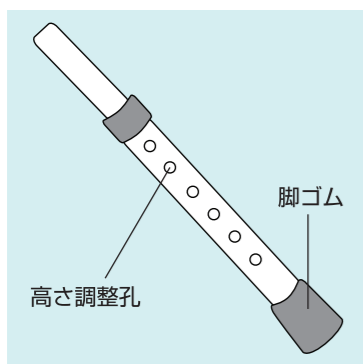
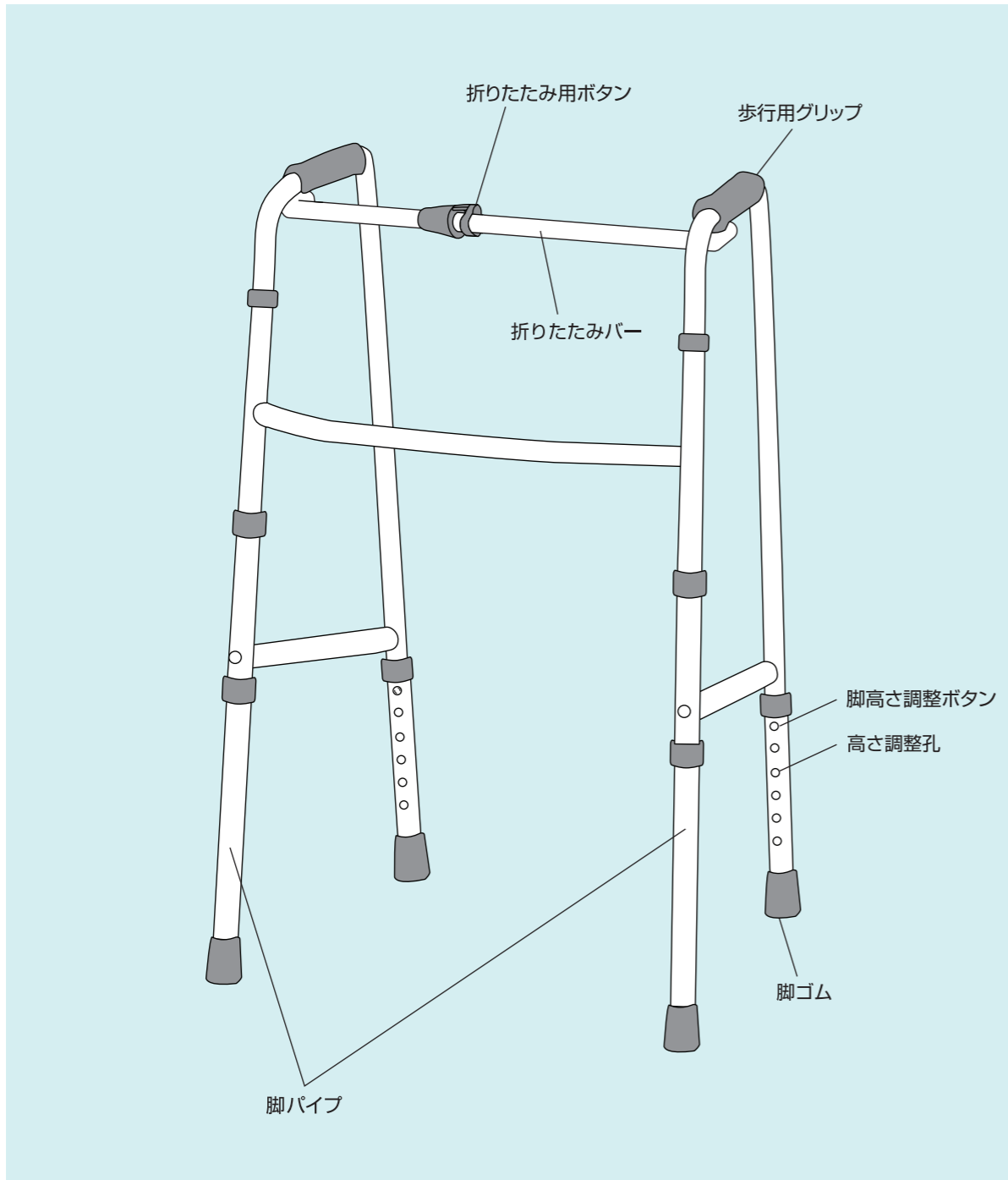
- ◆ 目次・安全上の警告 1P
- ◆ 各部の名称 2P
- ◆ 本体の開閉方法 3P
- ◆ キャスターの取り付け方法 4P
- ◆ 高さ調整の方法 4P
- ◆ ご使用方法 5P
- ◆ ご使用上の警告または注意事項 ... 6P
- ◆ お手入れ方法 7P
- ◆ ご使用前点検項目 7P
- ◆ 製品の保証・修理について 8P

安全上の警告

- 歩行器は歩行や立ち上がりを補助するための製品です。ご使用の際は専門家(福祉用具専門相談員・医師・作業療法士・理学療法士・ケアマネージャーなど)にご相談ください。
- 歩行器は使用される方の身体機能や症状などに適合する選定をしなければ、転倒事故などが起きる危険性がありますので、ご使用前にしっかりと選定を行ってください。
- 使用期間中に、使用される方の身体機能や症状などが変わる場合がございますので、定期的な選定を行ってください。
- 両手で身体を支えることのできない方は使用しないでください。
- 使用する方の体力や状態によっては、介助者が付き添ってご使用ください。

アクションジャパン株式会社

各部の名称



本体の開閉方法

歩行器の広げ方



①箱から商品を取り出して
ください。

②グリップを両手で持って、折りたたみ用ボタンが「カチッ」と音がするまで左右に広げてください。

警告

●折りたたみ用ボタンがロック（「カチッ」と音がする）されていない状態では、ご使用中に歩行器が折りたたまれることで、転倒事故などが起きる可能性があります。

歩行器の折りたたみ方



①折りたたみバーの中央にある黒いボタンカバーを押し
ながら、左右どちらかを内側に折りたたみます。

②残りも同様に内側に折りたたみます。

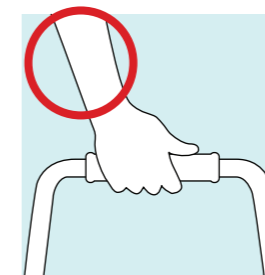
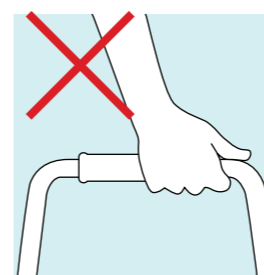
※ボタンカバーをしっかり押しさえすれば、折りたためません。

注意

●歩行器の前側に立ったり、グリップ中央以外を持っての開閉動作は、指詰め事故などが起きる可能性があります。



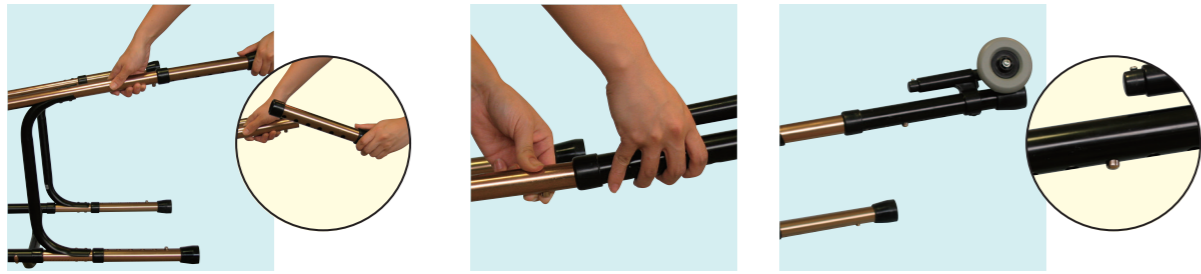
広げる時は、必ず歩行器の後ろ側に立って動作を行ってください。



グリップの中央を持って開閉動作を行ってください。

キャスターの取り付け方法

*キャスター付き商品の場合のみ



- ①脚に付いている脚高さ調整ボタンを押しながら、脚を引き抜きます。
- ②脚高さ調整ボタンを押しながら、キャスターを挿し込みます。
- ③適切な高さに合わせてください。
- ④脚高さ調整ボタンがしっかりと孔から出ていることを確認してください。

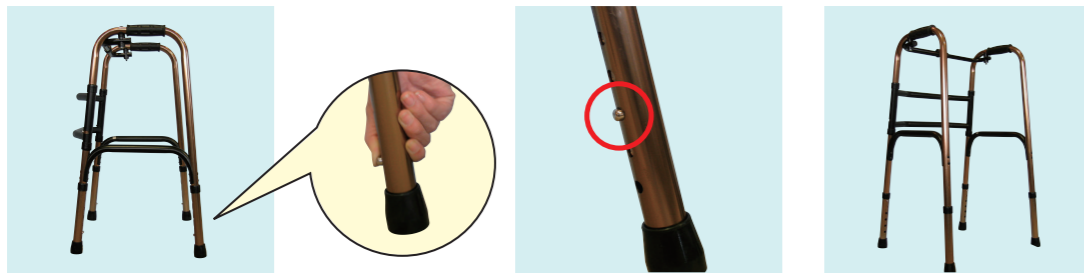
警告

- 脚高さ調整ボタンがしっかりと孔から出ていない状態では、ご使用中に歩行器の高さが急激に変化しバランスを崩すことから、転倒事故などが起きる可能性があります。
- 前後左右の高さが同じでなければ、バランスを崩すことから転倒事故などが起きる、また製品が破損する可能性があります。
- 立ち上がり歩行器(C2021W・C2021CW)にキャスターは取り付けないでください。転倒事故などが起きる可能性があります。

注意

- ボタンを強く押し過ぎると、ボタンがパイプの中に入り込んでしまう場合があります。この場合は、脚パイプを一度外して、本体からボタンを出してからやり直してください。

高さ調整の方法



- ①脚に付いている脚高さ調整ボタンを押しながら、適切な高さに合わせてください。
- ②脚高さ調整ボタンがしっかりと孔から出ていることを確認してください。
- ③脚を引っ張っても抜けないことを確認してください。

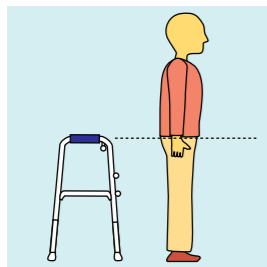
警告

- 脚高さ調整ボタンがしっかりと孔から出ていない状態では、ご使用中に歩行器の高さが急激に変化しバランスを崩すことから、転倒事故などが起きる可能性があります。
- 前後左右の高さが同じでなければ、バランスを崩すことから転倒事故などが起きる、また製品が破損する可能性があります。

注意

- ボタンを強く押し過ぎると、ボタンがパイプの中に入り込んでしまう場合があります。この場合は、脚パイプを一度外して、本体からボタンを出してからやり直してください。

【歩行器の高さを合わせる際のワンポイントアドバイス】



歩行器は、お体に合わせた高さに調整しなければいけません。

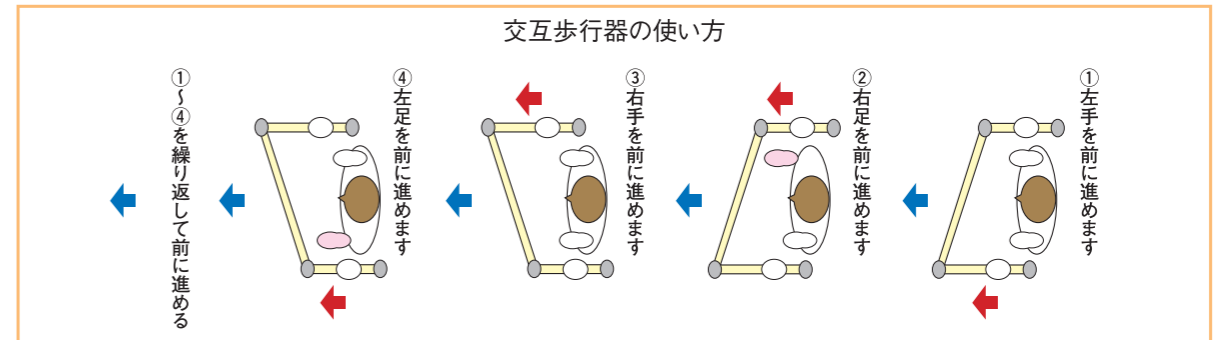
基本は、腕を下ろした時に手首の外側にある骨(とう骨茎状突起)にグリップの高さを合わせるのですが、円背や、膝、腰の曲がっている方は、その状態に応じて個別に合わせてください。

注意

- 歩行器が高過ぎたり、低過ぎたりすると、十分に力が出せなかったり、ご使用中にバランスを崩す危険性があります。

ご使用方法

交互式歩行器(C2023・C2023C)

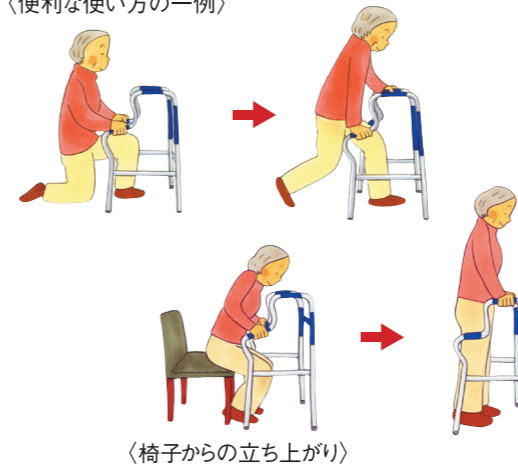


警告

- 交互式歩行器を、固定式歩行器のように持ち上げてお使いになると、着地した時にバランスを崩して転倒事故などが起きる可能性があります。

立ち上がり歩行器(C2021W・C2021CW) 立ち上がり方法

〈便利な使い方の一例〉



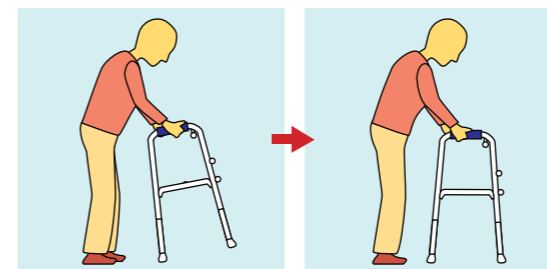
床から立ち上がる時は、下のグリップを持って膝を立て、膝を伸ばす時に上のグリップに持ち替えていただくと便利です。

椅子からの立ち上がりでも、下側のグリップが手前になりますので、こちらから上側に持ち替えていただくと、安定した立ち上がり動作を行っていただくことができます。

警告

- パイプなどグリップ以外の部分を持ちたり、体重をかけると、バランスを崩すことから転倒事故などが起きる、また製品が破損する可能性があります。

固定式歩行器(C2021・C2021C・C2021S・C2021SS)立ち上がり歩行器(C2021W・C2021CW) 歩行方法



- ①歩行器を持ち上げて、少しだけ前に接地させます。
- ②体を前に進め、しっかりと姿勢を保ちます。
- ③上記①②の動作を繰り返します。

警告

- 身体能力に合わせて、小幅に進んでください。大きな幅で進むと、前のめりの転倒事故などを起こす可能性があります。
- 接地させる時は、4脚同時か後ろ2脚が同時に接地するようにしてください。前2脚が先に接地したり、いずれか1本が接地するような使い方は、バランスを崩し転倒事故などが起きる、また製品が破損する可能性があります。

注意

- 歩行器を持ち上げず、床に擦りながら移動させると、脚ゴムが偏磨耗をし、本体が不安定になる可能性があります。

ご使用上の警告または注意事項

少しでも長く安全にご愛用いただくため、これまでに記載された警告・注意と合わせて、下記の内容を必ずお守りください。いずれも**お守りいただけない場合は、製品の破損や転倒など思わぬ事故を起こす原因となります。**

- 段差や凸凹、傾斜、穴などのない平らな場所でご使用ください。
- 滑りやすい場所でのご使用は大変危険ですでおやめください。
- パイプが曲がったり亀裂が生じた場合は、すぐにご使用を中止し、弊社へご連絡ください。
- ご自身で修理・改造をしないでください。

パイプが曲がるなどした場合、材質強度が低下したり、他の箇所に歪みが生じたりしていることがありますので、ご自身で修理をせず必ず弊社へご連絡ください。また、本体に孔を開けたり他の部品の取り付け、交換などは絶対にしないでください。

- ご使用前に必ず点検を実施してください。

7ページに記載されている点検項目について、ご使用前に必ずご確認ください。

- グリップが簡単に回ったり磨耗した時は、すぐに交換してください。

グリップが簡単に回ってしまったり、磨耗で滑りやすい状態でのご使用は、転倒事故などを起こす可能性があります。そのような場合は、すぐにご使用を中止し、弊社または販売店までグリップ交換(有償)をご依頼ください。

- 偏った力が加わらないようにしてください。

脚が段差や壁などに引っかかった状態や、横倒しの状態で力が加わることがないようにご注意ください。

※ キャスター付き歩行器のストッパーは、真上からの荷重で機能します。あまりに前方向への荷重は、破損の原因となるだけでなく、ストッパー機能が動かないことで転倒事故などが起きる可能性があります。

- ネジやリベットなどによる接続部にごたつきがあれば、すぐにご使用を中止してください。

ネジの接続部にごたつきがある場合は締め直し、リベットの接続部にごたつきがある場合は弊社までご連絡ください。

※ ネジの締め過ぎは本体パイプに凹みが生じたり、可動部の動きが悪くなる場合があります。ネジの締め直しにご不安がある場合は、必ず弊社までご連絡ください。

※ ネジを締め直してもごたつきがある場合は、製品の他の箇所の問題が考えられます。すぐにご使用を中止し、弊社までご連絡ください。

- 脚ゴムが磨耗した場合は交換をしてください。

脚ゴムが磨耗した状態でのご使用は、路面とのグリップ力が衰え危険ですので、弊社または販売店まで脚ゴム交換(有償)をご依頼ください。

また、脚ゴムがしっかりと奥までめ込まれているかご確認ください。

- ご使用される方の制限体重は100kgまでです。

弊社の歩行器は、全機種100kgまでの方を対象としています。これを超える方のご使用は絶対におやめください。

- 屋外や火気のそばで放置しないでください。

紫外線によりゴム製部品や塗装などの劣化を早めたり、火災の原因となる恐れがあります。

- 乱暴に扱わないでください。

倒す、引きずる、落とすなど乱暴に扱っていると、パイプの変形や破損の原因となります。

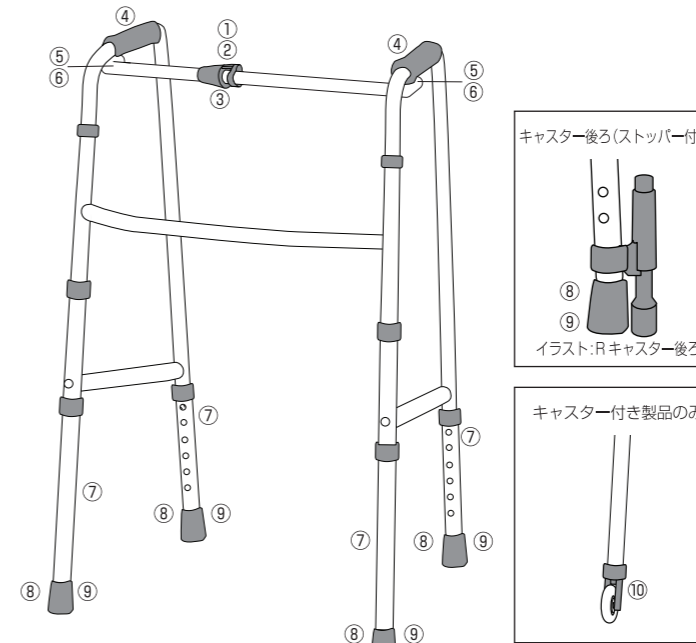
お手入れ方法

ご使用で汚れた場合は、次のようにお手入れを行ってください。

- ① 砂などが付着した場合、パイプなどに傷が付かないように優しく払い落としてください。
- ② 布を水または中性洗剤で湿らせ、よく絞ってから拭き取ってください。
- ③ グリップが皮脂や汚れなどで滑りやすくなっている場合は、よく絞った布できれいに拭き取ってください。
- ④ キャスター付き製品は、車輪の回転軸に定期的にオイルをさしてください。
- ⑤ 全体に水分が残っていないか確かめ、残っている場合は乾いた布で拭き取ってください。

- シンナーやベンジンなどは、部品やパイプの塗装が変質する可能性がありますので、ご使用をお避けください。
- たわしなど硬い材質のもので表面をこすると、パイプの塗装に傷が付きまますのでおやめください。
- パイプの塗装が剥がれたり、擦り傷が付いていると、さびの原因となりますので、オイル等で保護をしてください。

ご使用前点検項目



ご使用前の簡単な点検で、破損による転倒などの事故防止につながるだけでなく、より長くご愛用いただくことができるようになります。もし、点検で不良箇所が見つかった場合は、ご使用を中止し、弊社までご連絡いただきますよう、よろしくお願いいたします。

全体について

パイプに大きな傷、凹み、湾曲がない。
歩行器を広げた状態で異常なごたつきがない。
ネジ、リベットについて緩みがない。

各部について

上のイラストに記載されている①～⑩の番号をご参照ください。

- ① 歩行器を左右に広げて「カチッ」と音がし、固定できる。
- ② 折りたたみ用ボタンを押し、スムーズに折りたたむことができる。
- ③ ボタンカバーに破損がなく、折りたたみバーの中央部で固定されている。
- ④ グリップが回転しない。磨耗や亀裂がない。
- ⑤ パイプキャップの欠落や割れ、著しい磨耗等がない。
- ⑥ ネジキャップが底抜けをしたり、破損してネジが剥き出しになっていない。
- ⑦ 脚高さ調整ボタンが正常に動作し、高さが4脚すべて揃っている。
- ⑧ 脚ゴムがしっかりと奥までめ込まれて、抜けにくい。
- ⑨ 脚ゴムが片減りなど、異常な磨耗をしていない。
- ⑩ キャスターがスムーズに回転する。(キャスター付き製品のみ)

