

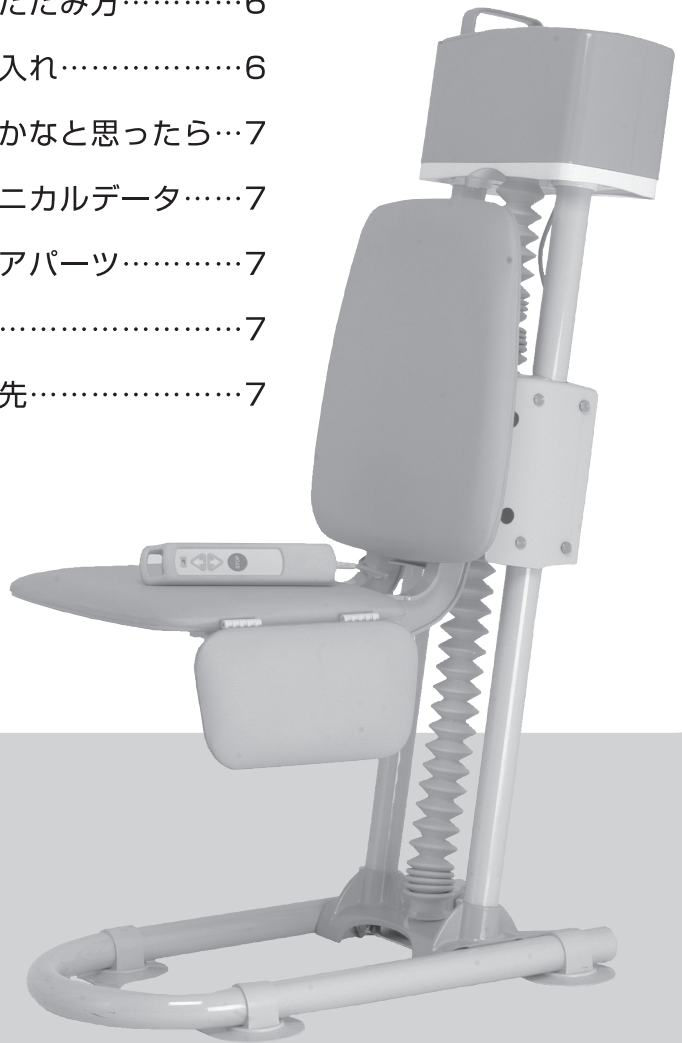
取扱説明書

入浴バスリフト

ラクヨクーンBLS1000

ご使用前にこの取扱説明書をよくお読みのうえ正しくお使いください。
なお、この取扱説明書には最終ページに、保証書がついていますので、
必ず保管してください。

- | | |
|-----------------|---------------|
| ◎内容物のご確認……………1 | ◎折りたたみ方……………6 |
| ◎外観と各部の名称……………1 | ◎お手入れ……………6 |
| ◎安全上のご注意……………2 | ◎故障かなと思ったら…7 |
| ◎充電……………2 | ◎テクニカルデータ……7 |
| ◎組み立て……………3～4 | ◎スペアパーツ……………7 |
| ◎浴槽内に設置……………4 | ◎保証……………7 |
| ◎ご使用方法……………5 | ◎連絡先……………7 |

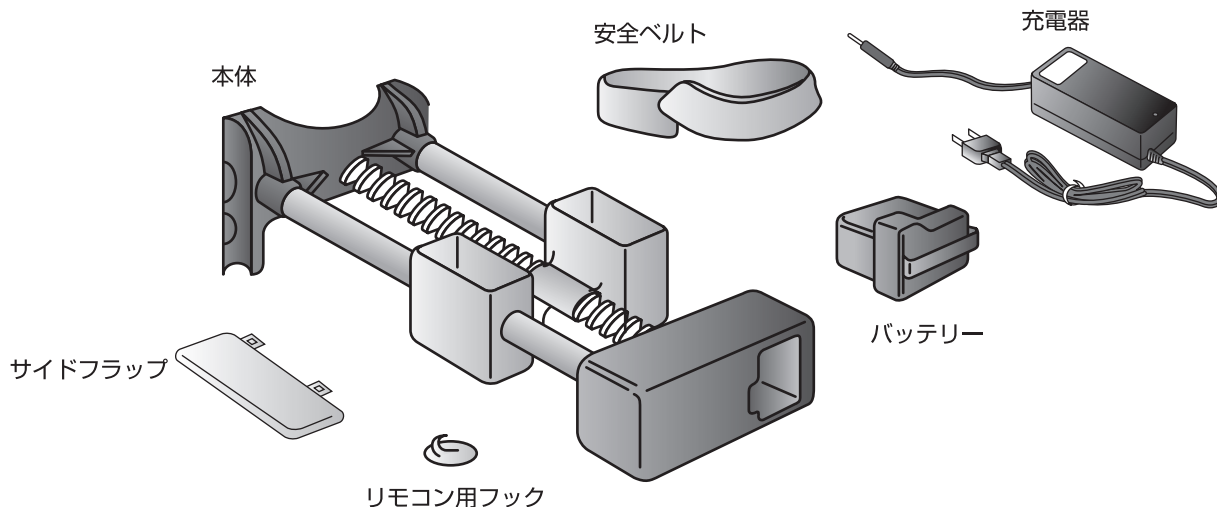


生命を包む世界品質

ACTION
JAPAN

内容物のご確認

■まず、以下の物が入っているか確認してください。

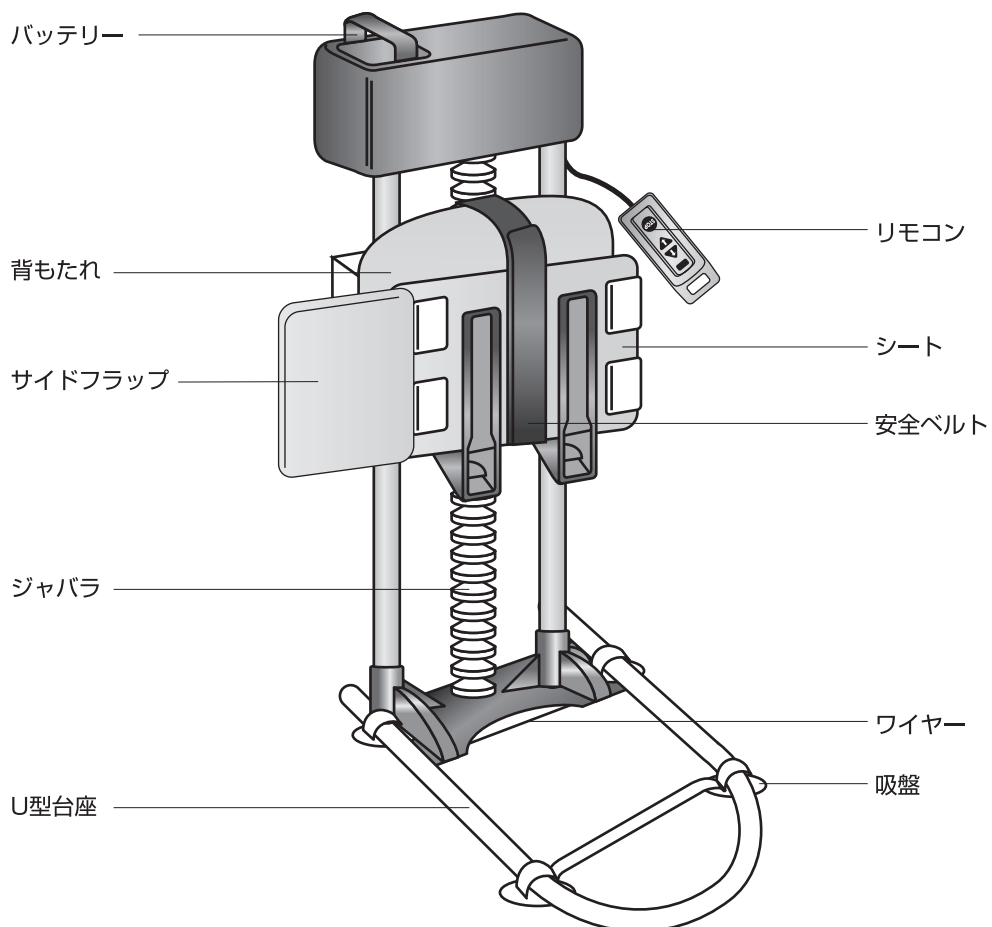


これらの物が入っていない場合、販売店又は当社までご連絡ください。

本体を作動させる前にバッテリーを充電してください。

又、施設での利用など、複数の方が使用する場合、バッテリーの予備を準備しておくことをお勧めします。

外観と各部の名称



安全上のご注意

必ずお読みになり、正しく使ってください。



警告 死亡又は重症を負う可能性が高い。



特記 死亡又は重症を負う可能性がある。



バッテリーは水につけないでください。



浴室で充電しないでください。



付属のリチウム電池専用充電器のみ使用してください。



シートの昇降時、手をはさんだり足がシートの下に入らないよう注意してください。



分解、改造しないでください。



リモコンコードをひっぱったり曲げたりしないでください。



充電器は必ず100V・50又は60Hzの電源に接続してください。



使用中、足を浴槽の縁に掛けしないでください。



サイドフラップは必ず浴槽のへりに掛かっているのを確認してから、お座りください。



浴槽内では安定させてください。



すべり止め付浴槽や特殊な形状の浴槽には、設置できない場合がありますので、ご注意ください。

充電

バッテリーは満充電の状態でおおよそ約25回昇降でき、充電には約6時間かかります。施設など複数の人が利用する場合、予備のバッテリーを準備しておくとう効率良くご利用になれます。

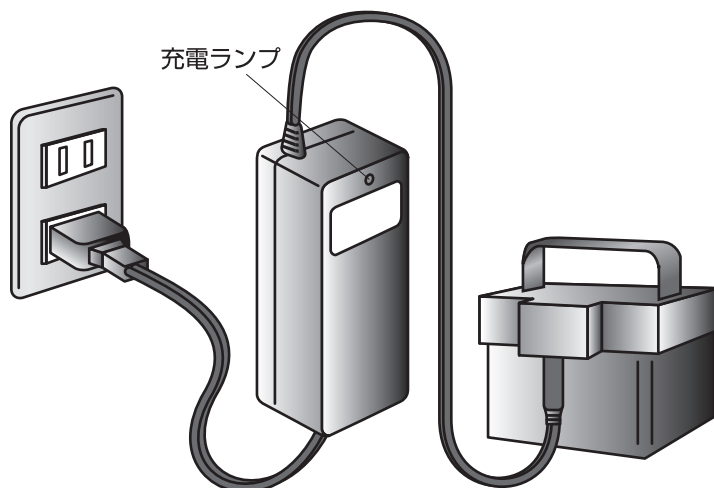
充電のタイミング

最初に使用する時、充電してください。バッテリー残量が少なくなると「ピー」と警告音が鳴り、リモコン上部のランプが点滅しますので、それを目安に充電してください。

充電の手順

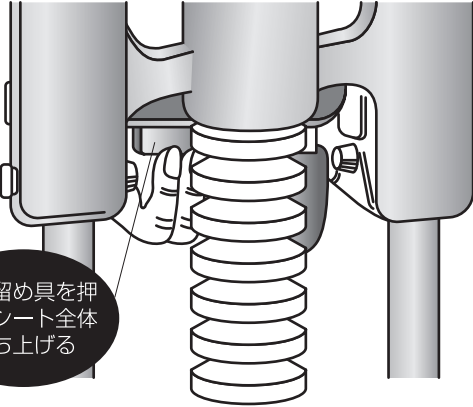
- ①充電器の電源プラグをコンセントに差し込んでください。
- ②充電器のプラグをバッテリーに差し込んでください。
- ③赤ランプが点灯→緑ランプになれば充電完了です。

※充電は0~40℃の浴室以外で行ってください。

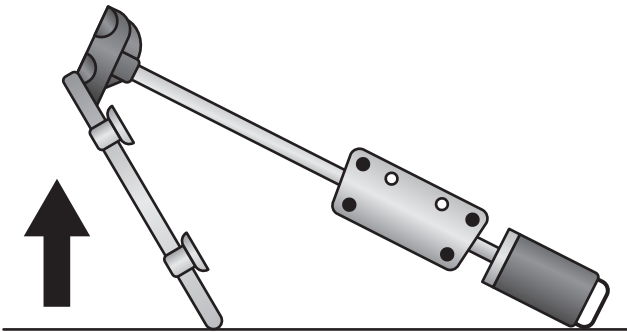


組み立て

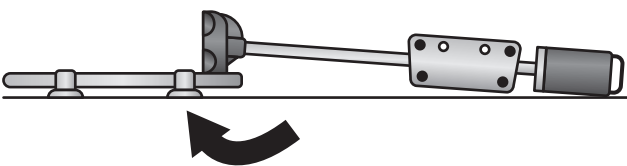
- 1** (シートがセットされている場合)
シートを外してください。



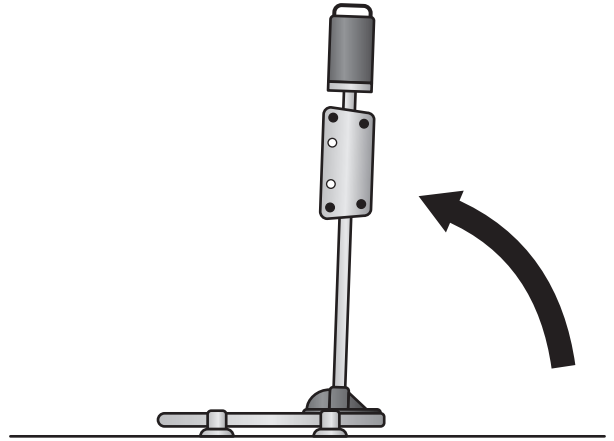
- 2** ①U型台座を持ち上げてください。



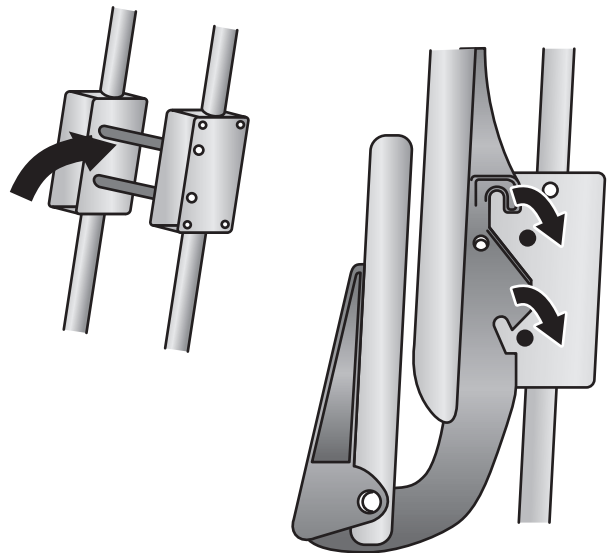
- ②U型台座を反対側に広げてください。



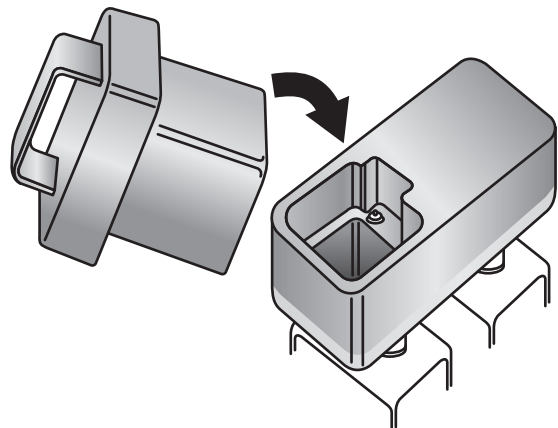
- 3** カチッと音がするまで、本体を起こしてください。
セットしにくい場合は、ワイヤーをひっぱりながらセットしてください。



- 4** シートをセットしてください。
必ず奥まで掛かるようにしてください。

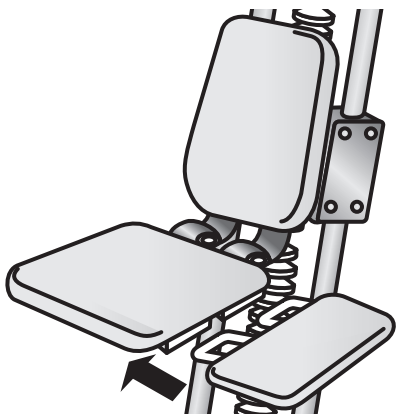


- 5** バッテリーをセットしてください。
(あらかじめ充電しておいてください)
必ず奥まで差し込んでください。バッテリーを差し込んだら、ピーピーと確認音が鳴ります。



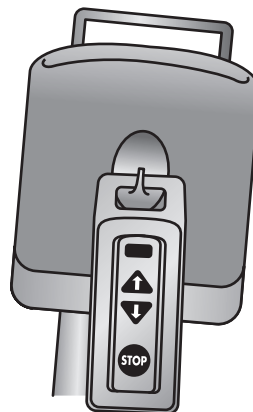
組み立て

- 6** サイドフラップを使用する側にセットします。カチッと音がするまで奥に差し込んでください。



使用する側にセットしてください。

- 7** リモコンをフックに掛けてください。(フックは使用する側に取り付けておいてください。)

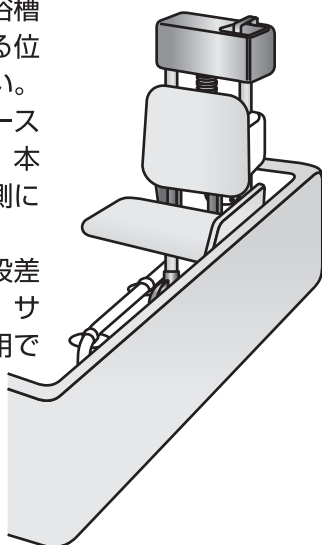


浴槽内に設置

あらかじめ吸盤や浴槽底をきれいにしておいてください。

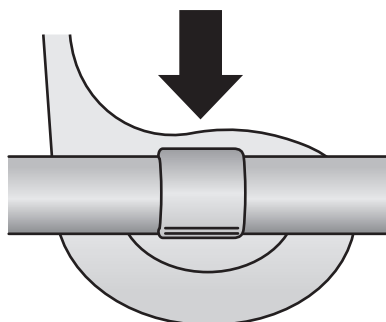
- 1** サイドフラップが浴槽の縁に確実に掛かる位置に置いてください。又、足を置くスペースが広がるように、本体を出来るだけ後側に置いてください。

※浴槽内にてすりや段差などがある場合は、サイドフラップが使用できないことがあります。

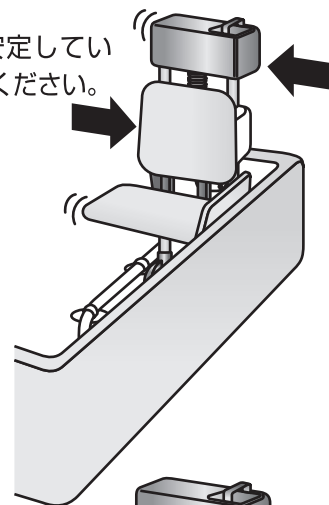


- 2** 吸盤を浴槽底にしっかり押しつけて固定してください。

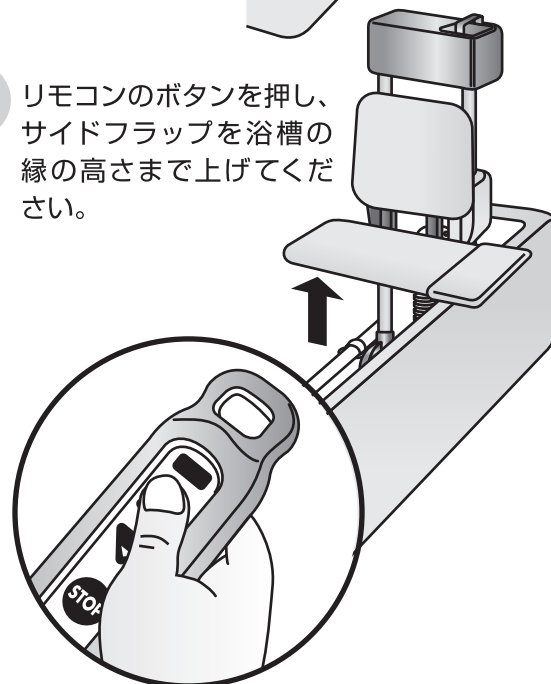
吸盤が必ず吸着したことを確認してください。



- 3** 本体を押して、安定しているかチェックしてください。

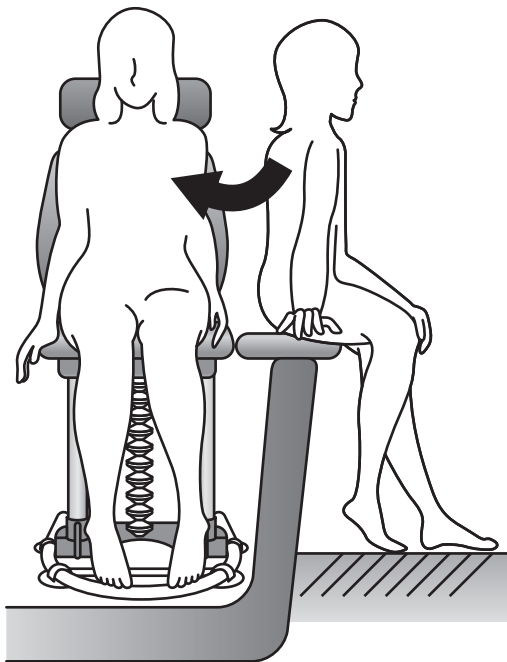


- 4** リモコンのボタンを押し、サイドフラップを浴槽の縁の高さまで上げてください。

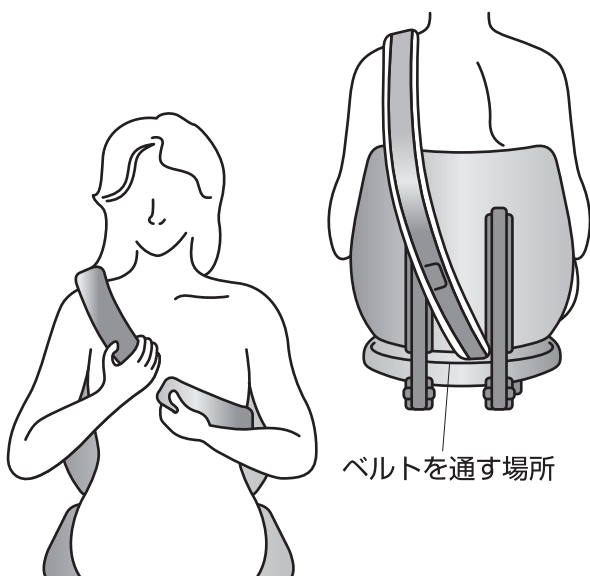


ご使用方法

- 1** サイドフラップに腰をかけ、シートへ体をずらして移動します。
必ず深く座ってください。
オプションのターンテーブル等を使用するとスムーズに移動出来ます。



- 2** 安全ベルトを締めてください。



- 3** シートを下げます。▼ ボタンを押すとシートがゆっくり下がります。離すと止まります。



- 4** シートを上げます。▲ ボタンを押すと上がります。



- 5** 万が一ボタンを離しても、シートが止まらない時、STOPボタンを押すと止まります。STOPボタンを押すと▼ ボタンがロックされます。▲ ボタンを押すと、ロックが解除されます。

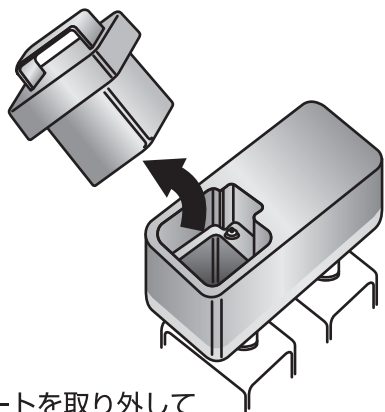


⚠ 注意

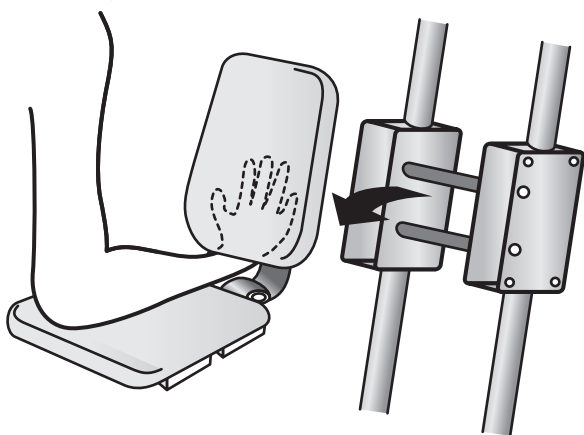
- 2回以上の連続使用はお避けください。
- 荷物など、人以外に使用しないでください。
- リモコンは防水タイプで安全ですが、使用时以外はフックに掛けてください。
- リモコンは引っぱったり曲げたりしないでください。
- 本体の上から水またはお湯をかけないでください。

折りたたみ方 浴槽に設置したままでも構いませんが、お湯は抜いてください。

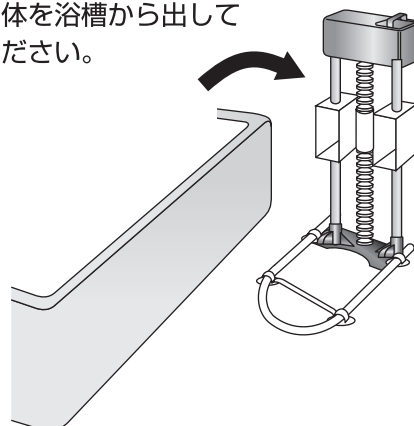
- 1** バッテリーを取り出してください。
取っ手をもってまっすぐひきあげてください。



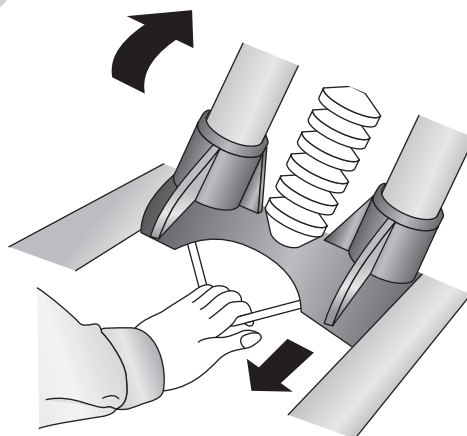
- 2** シートを取り外してください。



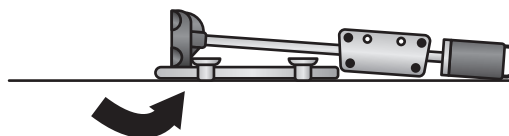
- 3** 本体を浴槽から出してください。



- 4** ワイヤを引っ張り、本体を倒してください。



- 5** U型台座を反対側にたたんでください。



⚠ 注意

シートを外すと後ろに倒れやすくなりますので、シートを下までさげて外してください。

お手入れ 水垢や汚れ（髪の毛等）が付着していると、カビなどが発生する原因になりますので、必ずご使用後は、水分、汚れを拭き取ってください。

使用後 浴槽内に置いておく場合は、お湯を抜き水分をよくふき取ってください。

保管場所 使用しない時は、乾燥した所に保管してください。

お手入れ 一般家庭用洗剤、体を洗う洗剤などで洗ってください。

シンナー、ベンジンなど各種溶剤、トイレ用洗剤、塩素系洗剤などでは絶対に洗わないでください。

金属製ブラシやたわしなどは表面を傷つけますので使用しないでください。

バッテリーの扱い ご使用後はバッテリーを外し、必ず浴室以外の室内に保管してください。

火気には近づけないでください。

廃棄は正しく行ってください。

修理 本製品は通常の使用では特にメンテナンスは必要ありません。

もし、損傷がある場合、アクションジャパン(株)までご連絡ください。

故障かなと思ったら

状況	原因	対処法
作動しない。	バッテリーが充電されていない。	充電してください。
	バッテリーが入っていない。	所定の位置に入れてください。
	バッテリーの接触不良。	差し直してください。
	リモコンの不良。	STOPボタンを一度押し、もう一度上下ボタンを押してください。
(ブザーが鳴って) たびたび止まる。	バッテリーの残量が少ない。	充電してください。
	リモコンの不良。	使用を中止し、当社に連絡してください。
音がする。	動作不良。	使用を中止し、当社に連絡してください。
バッテリーが充電できない。	充電器がコンセントに接続されていない。	接続してください。
充電してもすぐブザーが鳴る。	バッテリーの寿命。	新品をご購入ください。

■ テクニカルデータ

寸法	使用中	たて73cm
		よこ38cm
		(サイドフラップを開いた状態56cm)
収納時	高さ101cm	たて104cm
		よこ39cm
		高さ32cm
重さ	17kg	
乗る人の最大体重	130kg	
シート面の高さ	7-60cm (上下幅53cm)	
使用可能な浴槽の大きさ	たて90cm以上	
	よこ40cm以上	
	深さ60cmまで	

バッテリー	リチウムDC11.1V/5.0Ah
充電器	100V50又は60Hz
充電時間	約6時間 約25回使用可 (使用環境によってかわります)
モーター	
電力	42ワット
運転	短時間運転 (1時間当り、10分程度の稼働)
リモコンの絶縁	IP67 防水規格
シート	30×38cm
サイドフラップ	18×31cm
安全ベルト	5×165cm
規格	ISO9001品質管理規格

■ スペアパーツ

品番BLP310	サイドフラップ
品番BLP210	リチウムバッテリー
品番BLP211	リチウム用充電器
品番BLP500	安全ベルト

※その他の部品についてはお問い合わせください。

保証書

この取扱説明書に従い、正しく使用していただいた場合、本製品は購入日より1年間保証致します。(バッテリーなど消耗品は除く。) 保証期間中に故障が発生した場合は、以下の無料修理規定に基づき無料で修理致しますので、アクションジャパン(株)まで連絡ください。

無料修理規定

- 取扱説明書に従った正常な使用状態で、保証期間内に故障した場合には無料修理いたします。
- 保証期間内でも、次の場合には有料修理となります。

(イ) 本書のご提示が無い場合。	(ホ) 当社の返送中の故障、損傷。
(ロ) 本書に保証期間の記入が無い場合。	(ヘ) 本来の目的以外に使用された場合の故障、損傷。
(ハ) 本書にお客様名の記入がない場合。	(ト) バッテリーが消耗し取り替えを要する場合。
(ニ) 使用上の誤り、または不当な修理や改造による故障、損傷。	(チ) バッテリーの液漏れによる故障、損傷。
- 保証は日本国内においてのみ有効です。

※保証期間後の修理など、ご不明の点はアクションジャパン(株)までお問い合わせください。

製造番号 TW

保証期間 年 月 日まで

お客様 お名前
ご住所

取扱店

輸入総代理店/販売元

アクションジャパン株式会社

〒658-0046神戸市東灘区御影本町2丁目9-16
アクションジャパンビル
TEL.078-843-5417 FAX.078-843-6817
<http://www.actionjapan.co.jp>